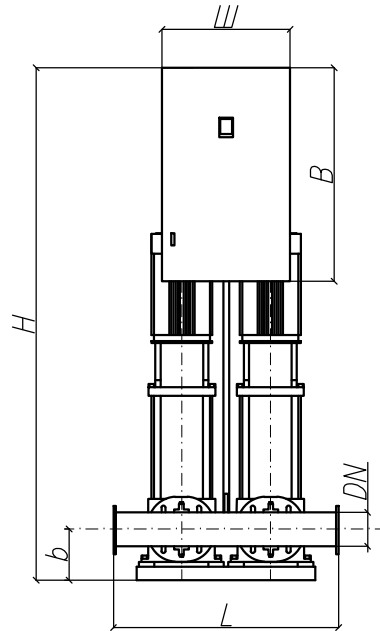
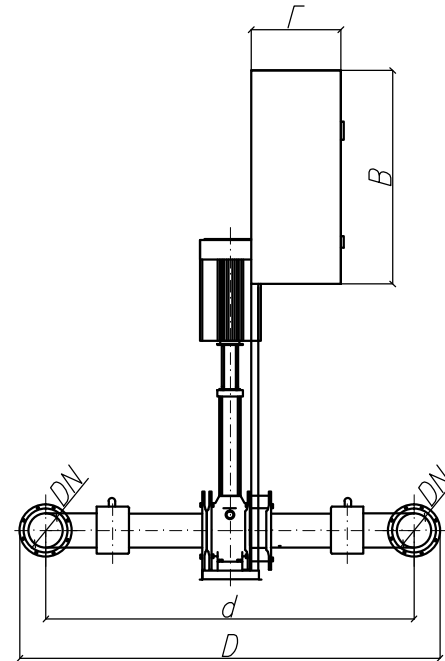


Станция повышения давления/пожаротушения
"BAZMAN СПД/СПТ"

Вид спереди



Вид сбоку



Взам инв. N

Подпись и дата

Инв. N подл.

Габариты шкафа управления		
Щ, мм	Г, мм	В, мм

Габариты станции									
L, мм			H, мм	D, мм	d, мм	b, мм	Коллектор напорный, DN	Коллектор всасывающий, DN	Вес установки, кг
2 насоса	3 насоса	4 насоса							

Изм.	Лист.	Документ	Подпись	Дата
Разраб		Акулова К		
Проверил		Кичигин П		

ООО "ПК"		
Станция повышения давления/пожаротушения		
"BAZMAN СПД/СПТ"	Стадия	Лист
		1
		1
BAZMAN		